

Изоляторы проходные

ГОСТ 20454-85, ГОСТ 22229-83

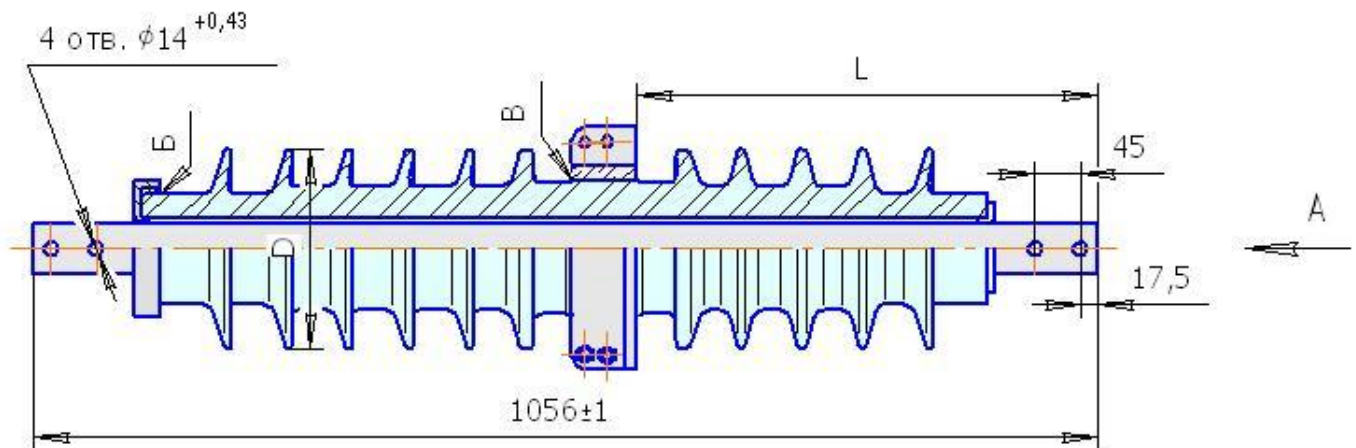


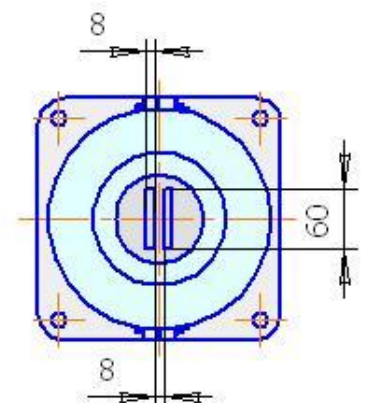
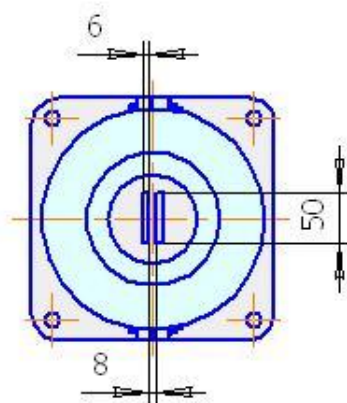
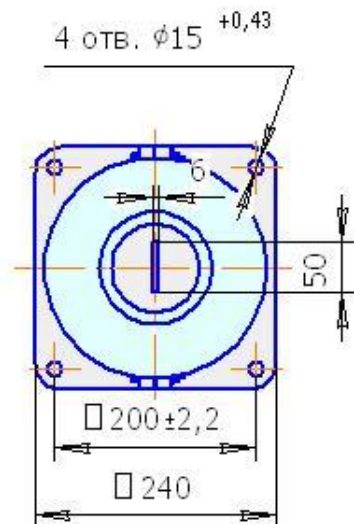
Рис. 1

Рис. 2

Рис. 3

Остальное - см. рис. 1

Остальное - см. рис. 1



Изолятор	Рис.	D, мм	L, мм	Количество шин	Материал керамический ГОСТ 20419-83	Материал арматуры	Материал токоведущей шины	Масса, кг
ИП-35/630-7,5-01 УХЛ1	1	198	474 ± 5	1	110	АК 12 ГОСТ 1583-93	АД31 ГОСТ 15176-89	30,2
ИП-35/1000-7,5-01 УХЛ1	2	220	456 ± 5	2				36,1
ИП-35/1600-7,5-01 УХЛ1	3			2				37,0

Техническая характеристика

Изолятор	Номинальное напряжение, кВ	Номинальный ток, А	Минимальная разрушающая сила на изгиб, кН	Длина пути утечки между точками Б и В, см, не менее
ИП-35/630-7,5-01 УХЛ1	35	630	7,5	70
ИП-35/1000-7,5-01 УХЛ1		1000		
ИП-35/1600-7,5-01 УХЛ1		1600		